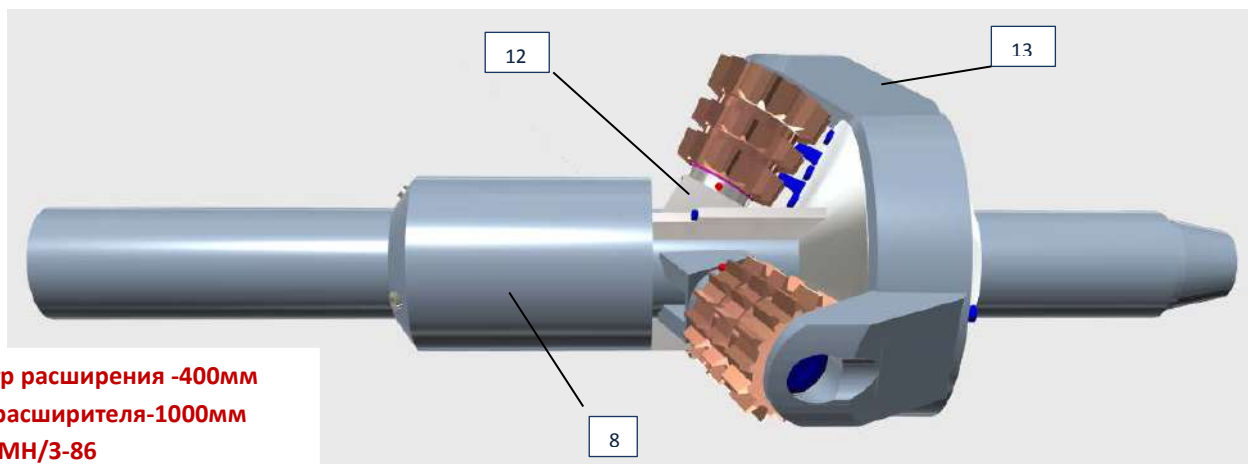
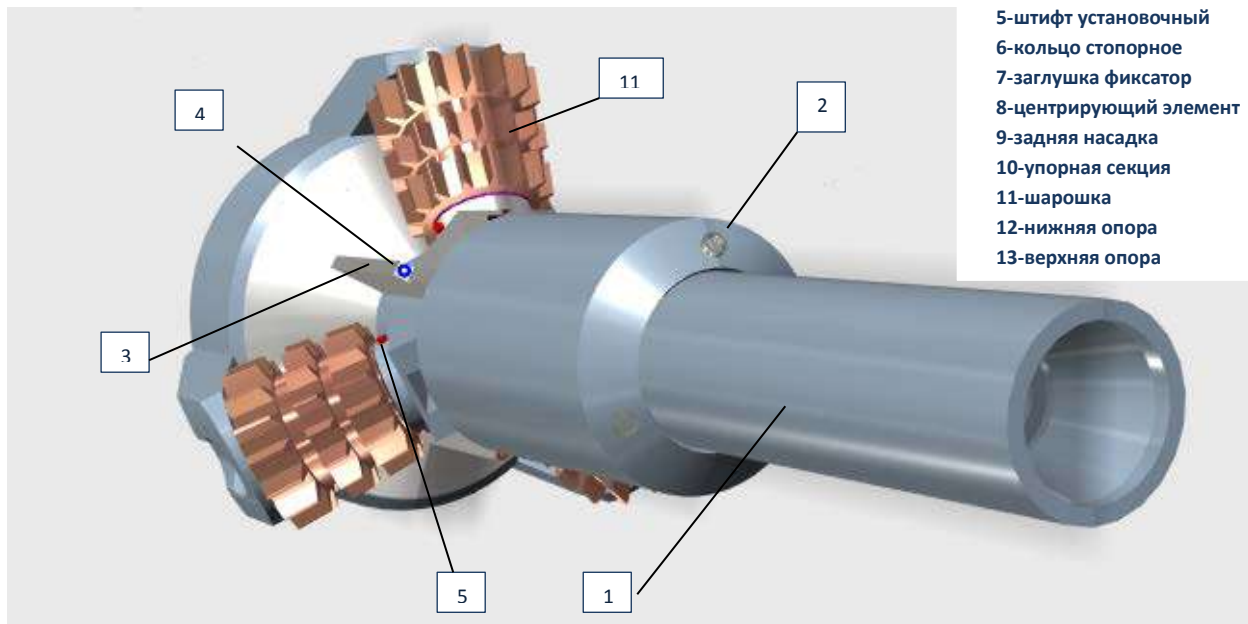
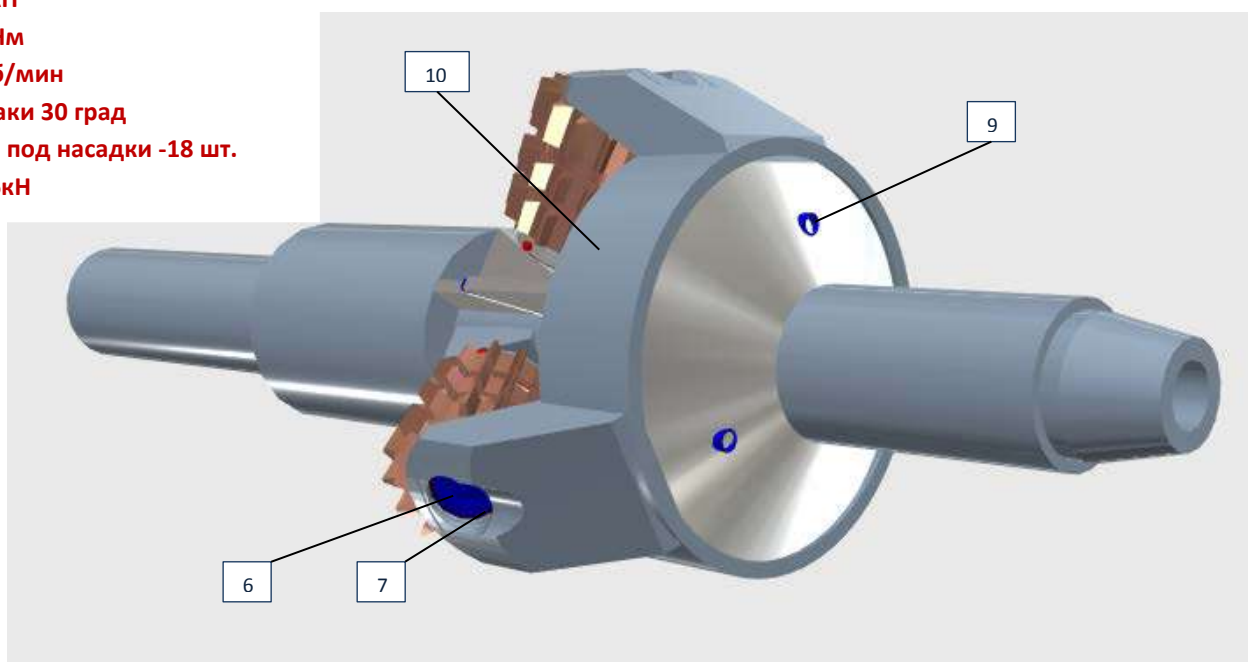


РШК-400-170

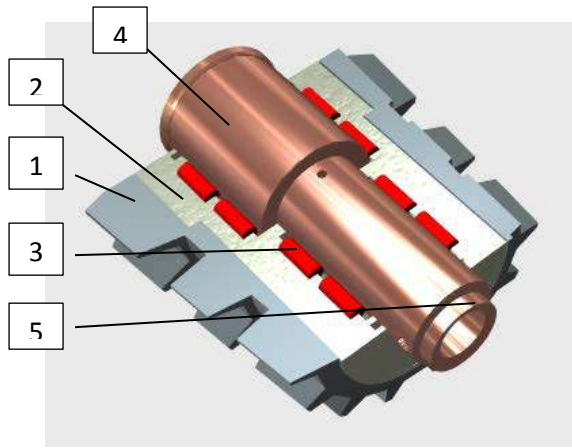
- 1-ведущая труба
- 2-насадка передняя
- 3-промывочный коллектор
- 4-насадка забойная
- 5-штифт установочный
- 6-кольцо стопорное
- 7-заглушка фиксатор
- 8-центрирующий элемент
- 9-задняя насадка
- 10-упорная секция
- 11-шарошка
- 12-нижняя опора
- 13-верхняя опора



Диаметр расширения -400мм
Длина расширителя-1000мм
Резьба МН/3-86
H=150 кН
M=10кНм
N=24 об/мин
Угол атаки 30 град
Каналы под насадки -18 шт.
Вес G=6кН



Некоторые компоновки шарошечного узла



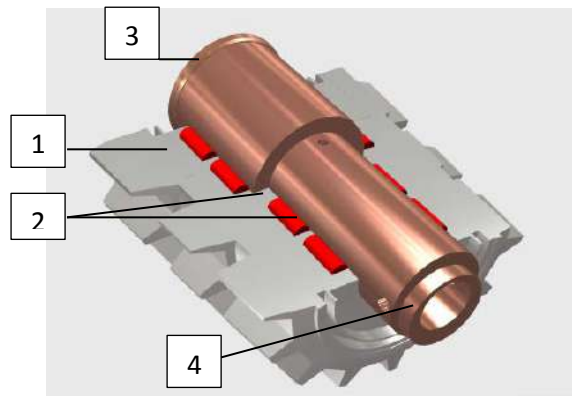
Констр.№1: - шарошка -1
- втулка шарошки -2
-подшипник качения-3
-втулка вала -4
-вал-5

Смазка пластичная:

- уплотнение фетровое
- подшипник качения/скольжения

Смазка жидкая:

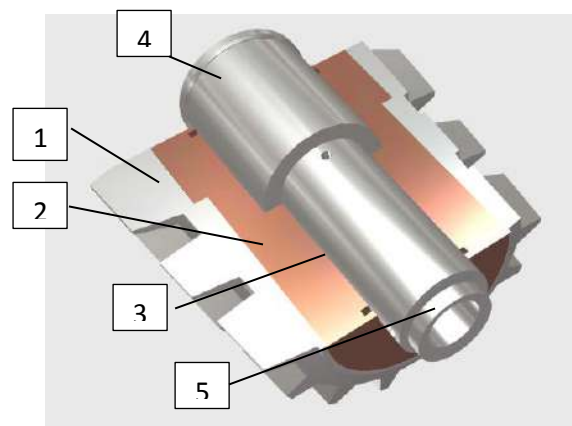
- уплотнение резина NBR
-демпфер



Констр.№2: - шарошка-1
-подшипник качения/скольжения-2
-втулка вала-3
-вал-4

Смазка пластичная:

- уплотнение дифференциальное
- шприцовка



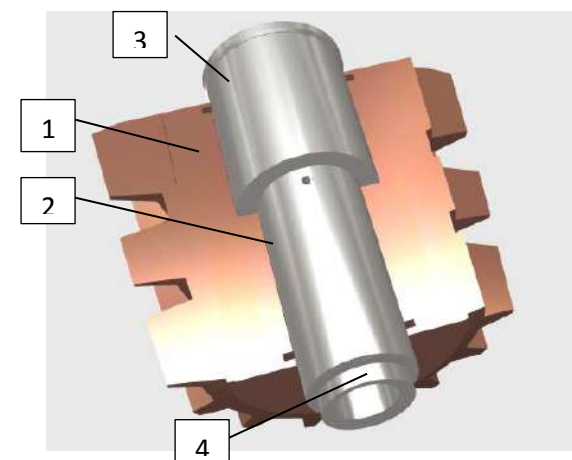
Констр.№3: - шарошка -1
- втулка шарошки-2
-подшипник скольжения -3
-втулка вала -4
-вал-5

Смазка пластичная:

- уплотнение фетровое
- шприцовка

Смазка жидкая:

- уплотнение - резина NBR
-демпфер



Констр.№4: - шарошка-1
-подшипник скольжения -2
-втулка вала -3
-вал-4;

Смазка пластичная:

- уплотнение фетровое
- шприцовка

Смазка жидкая:

- уплотнение - резина NBR
-демпфер.