

ООО «ТЕХТАЙМ»

отдел продаж

8 (800) 551-24-70 (Бесплатно по РФ)

8 (904) 345-22-99, 8 (904) 345-00-88

sales@tehtaim.ru



DRILLMASTER

буровой инструмент

Уважаемые коллеги!

Мы занимаемся изготовлением высококлассного оборудования, под брендом «DRILL MASTER», для ГНБ. Рады предложить Вам оборудование, описание которого представлено на сайте [Техтайм \(tehtaim.ru\)](http://tehtaim.ru).

Собственное производство расположенное в Новочеркасске (40 км. от Ростова-на-Дону) гарантирует быстрейшее выполнение заказа, а вопрос логистики отработанный нашими специалистами, на сотне заказов, гарантирует и поставку в ближайшее время.

Ждем начала обоюдо выгодного сотрудничества. 8-800-551-24-70.

Ниже приложен : ГОСТ 21467-2011
Машины землеройные

**МАШИНЫ ДЛЯ ГОРИЗОНТАЛЬНОГО
НАПРАВЛЕННОГО БУРЕНИЯ**

Терминология и эксплуатационные показатели

Директор _____ Гарагуля В.М.

ФЕДЕРАЛЬНОЕ АГЕНТСТВО
ПО ТЕХНИЧЕСКОМУ РЕГУЛИРОВАНИЮ И МЕТРОЛОГИИ



НАЦИОНАЛЬНЫЙ
СТАНДАРТ
РОССИЙСКОЙ
ФЕДЕРАЦИИ

ГОСТ Р ИСО
21467—
2011

Машины землеройные
МАШИНЫ ДЛЯ ГОРИЗОНТАЛЬНОГО
НАПРАВЛЕННОГО БУРЕНИЯ
Терминология и эксплуатационные показатели

ISO 21467:2004
Earth-moving machinery — Horizontal directional drills —
Terminology and specifications
(IDT)

Издание официальное



Москва
Стандартинформ
2012

Предисловие

Цели и принципы стандартизации в Российской Федерации установлены Федеральным законом от 27 декабря 2002 г. № 184-ФЗ «О техническом регулировании», а правила применения национальных стандартов Российской Федерации — ГОСТ Р 1.0—2004 «Стандартизация в Российской Федерации. Основные положения»

Сведения о стандарте

1 ПОДГОТОВЛЕН Открытым акционерным обществом «Центральный научно-испытательный полигон строительных и дорожных машин» (ОАО «ЦНИП СДМ») на основе собственного аутентичного перевода на русский язык стандарта, указанного в пункте 4

2 ВНЕСЕН Техническим комитетом по стандартизации ТК 267 «Строительно-дорожные машины и оборудование»

3 УТВЕРЖДЕН И ВВЕДЕН В ДЕЙСТВИЕ Приказом Федерального агентства по техническому регулированию и метрологии от 28 сентября 2011 г. № 376-ст

4 Настоящий стандарт идентичен международному стандарту ИСО 21467:2004 «Машины землеройные. Горизонтальные направляющие буры. Терминология и технические требования» (ISO 21467:2004 «Earth-moving machinery — Horizontal directional drills — Terminology and specifications»).

Наименование настоящего стандарта изменено относительно наименования международного стандарта для приведения в соответствие с ГОСТ Р 1.5—2004 (пункт 3.5).

При применении настоящего стандарта рекомендуется использовать вместо ссылочных международных стандартов соответствующие им национальные стандарты Российской Федерации, сведения о которых приведены в дополнительном приложении ДА

5 ВВЕДЕН ВПЕРВЫЕ

Информация об изменениях к настоящему стандарту публикуется в ежегодно издаваемом информационном указателе «Национальные стандарты», а текст изменений и поправок — в ежемесячно издаваемых информационных указателях «Национальные стандарты». В случае пересмотра или отмены настоящего стандарта соответствующее уведомление будет опубликовано в ежемесячно издаваемом информационном указателе «Национальные стандарты». Соответствующая информация, уведомление и тексты размещаются также в информационной системе общего пользования — на официальном сайте Федерального агентства по техническому регулированию и метрологии в сети Интернет

© Стандартиформ, 2012

Настоящий стандарт не может быть полностью или частично воспроизведен, тиражирован и распространен в качестве официального издания без разрешения Федерального агентства по техническому регулированию и метрологии

Содержание

1	Область применения	1
2	Нормативные ссылки	1
3	Термины и определения	1
3.1	Общие	1
3.2	Размеры	2
3.3	Массы	3
3.4	Эксплуатационные показатели	3
4	Номенклатура	4
4.1	Машина без рабочего места оператора	4
4.2	Машина с рабочим местом оператора	4
4.3	Колодезная машина	4
4.4	Машина поузлового монтажа	4
	Приложение ДА (справочное) Сведения о соответствии ссылочных международных стандартов ссылочным национальным стандартам Российской Федерации	8

Машины землеройные

МАШИНЫ ДЛЯ ГОРИЗОНТАЛЬНОГО НАПРАВЛЕННОГО БУРЕНИЯ

Терминология и эксплуатационные показатели

Earth-moving machinery. Horizontal directional drills.
Terminology and specifications

Дата введения — 2012—07—01

1 Область применения

Настоящий стандарт устанавливает терминологию и номенклатуру эксплуатационных показателей машин для горизонтального направленного бурения, как это определено в 3.1.1.

Настоящий стандарт распространяется на машины без рабочего места оператора, машины с рабочим местом оператора, колодезные машины, а также машины поузлового монтажа.

2 Нормативные ссылки

В настоящем стандарте использованы недатированные нормативные ссылки на международные стандарты. Для стандартов, не содержащих обозначения даты их принятия, действительными являются последние издания приведенных стандартов (со всеми поправками и изменениями).

ИСО 6165 Машины землеройные. Основные типы. Идентификация. Термины и определения (ISO 6165 Earth-moving machinery. Basic types. Vocabulary)

ИСО 9249 Машины землеройные. Правила испытания двигателей. Полезная мощность (ISO 9249 Earth-moving machinery. Engine test code. Net power)

3 Термины и определения

В настоящем стандарте применены термины по ИСО 6165, а также следующие термины с соответствующими определениями:

3.1 Общие

3.1.1 машина для горизонтального направленного бурения (horizontal directional drilling machine): Машина, в которой используется управляемая бурильная головка, находящаяся на конце колонны бурильных труб, для образования скважины в грунте в горизонтальном направлении.

См. рисунки 1—4.

Примечание 1 — Бурение может обеспечиваться путем подачи под давлением жидкости через колонну бурильных труб к бурильной головке с использованием датчиков или преобразователей, установленных рядом с бурильной головкой, с последующим расширением скважины посредством втягивания колонны бурильных труб.

Примечание 2 — На этих машинах, как правило, усилие на колонне бурильных труб обеспечивается при установке рамы бурильной машины параллельно рабочей поверхности грунта или под углом 30° к ней.

3.1.2 скважина (bore): Отверстие, проделанное в грунте и используемое для установки в нем коммуникационных систем.

3.1.3 колонна бурильных труб (drill string): Одна или несколько бурильных труб, соединенных вместе и используемых для передачи усилий от опорной рамы машины к бурильной головке, при создании или расширении скважины в процессе бурения.

П р и м е ч а н и е — Колонна используется также для поворота бурильной головки в требуемое положение в процессе бурения.

3.1.4 рама бурильной машины (drill frame): Конструкция в составе машины направленного горизонтального бурения, обеспечивающая передачу вращательного и толкающего/втягивающего усилий к колонне бурильных труб.

3.1.5 расширение при втягивании (backreaming): Процесс расширения скважины относительно ее начального значения при втягивании инструмента с большим, чем у бурильной головки, диаметром.

3.2 Размеры

3.2.1 общая длина машины (overall machine length) L : Продольное расстояние между двумя плоскостями, проходящими через наружные крайние точки в транспортном положении машины.

3.2.2 общая высота машины (overall machine height) H : Расстояние от грунта до самой высокой точки в транспортном положении машины.

3.2.3 общая ширина машины (overall machine width) W : Поперечное расстояние между двумя плоскостями, проходящими через наружные крайние точки в транспортном положении машины.

3.2.4 угол входа (entry angle), градус: Угол между бурильной трубой и плоскостью грунта при нахождении машины в эксплуатационном (рабочем) положении.

3.2.5 диаметр бурильной трубы (drill pipe diameter) $D1$: Минимальный наружный диаметр бурильной трубы, за исключением ее конца, к которому присоединяется бурильный инструмент.

См. рисунок 5.

3.2.6 диаметр соединяемого с бурильным инструментом конца трубы (drill pipe tool joint end diameter) $D2$: Максимальный наружный диаметр конца бурильной трубы с присоединенным бурильным инструментом.

См. рисунок 5.

3.2.7 номинальная длина бурильной трубы (drill pipe nominal length) $L1$: Расчетная длина бурильной трубы.

См. рисунок 5.

3.2.8 общая длина бурильной трубы (drill pipe overall length) $L2$: Полная длина бурильной трубы.

См. рисунок 5.

3.2.9 толщина стенки бурильной трубы (drill pipe wall thickness) T : Номинальная толщина стенки секции бурильной трубы, за исключением конца трубы, к которому присоединяется инструмент.

См. рисунок 5.

3.2.10 вместимость жидкости бурильной трубы (fluid capacity of drill pipe): Измеренный максимальный объем воды, приходящийся на метр длины бурильной трубы.

3.2.11 радиус изгиба бурильной трубы по маршруту скважины (drill pipe bore path bend radius) R : Расчетный предел радиуса изгиба углеродистой стальной трубы в колонне труб в процессе операции бурения, определяемый формулой:

$$R = \frac{E \cdot D1}{292 U}$$

где R — радиус изгиба, м;

E — модуль упругости материала трубы, МПа;

$D1$ — наружный диаметр трубы, мм;

U — заданное напряжение растяжения материала трубы, МПа.

3.2.12 диаметр расширения при втягивании (backreamer diameter): Максимальный диаметр отверстия, создаваемого при расширении.

3.2.13 размер колодца (pit size): Минимальная требуемая ширина и длина колодца для колодезной машины (см. рисунок 3).

3.2.14 ширина колодца (pit width) A : Минимальная измеренная ширина дна колодца между расчетными для данной машины вертикальными земляными стенками.

3.2.15 длина колодца (pit length) B : Минимальная измеренная длина дна колодца между расчетными для данной машины вертикальными земляными стенками.

3.3 Массы

3.3.1 **снаряженная масса машины для горизонтального направленного бурения** (drilling machine operating mass): Масса базовой машины с полностью заполненными топливным баком, баком гидросистемы, системой с жидкостью для бурения, если имеется, и ящиком для складирования труб, если он смонтирован.

3.3.2 **удельное давление на грунт** (ground-bearing pressure): Снаряженная масса машины, деленная на контактную площадь грунта.

3.4 Эксплуатационные показатели

Примечание — Измеренные, но не расчетные параметры, должны соответствовать требуемому значению для типового представительного образца машины при рабочей температуре.

3.4.1 **полезная мощность двигателя** (engine net power): Полезная мощность двигателя в соответствии с ИСО 9249.

3.4.2 **скорость передвижения на грунте** (ground travel speed): Максимальная скорость передвижения машины для горизонтального бурения в направлении вперед и назад при снаряженной массе.

3.4.3 **мощность на вращающемся валу** (rotary spindle power): Максимальная мощность, измеренная на шпинделе.

3.4.4 **максимальный крутящий момент на валу** (maximum spindle torque): Максимальное значение крутящего момента, при котором вращение шпинделя прекращается.

3.4.5 **максимальная скорость вращения шпинделя** (maximum spindle speed): Максимальная измеренная скорость вращения шпинделя в минуту.

3.4.6 **скорость перемещения каретки** (carriage thrust travel speed): Максимальная скорость движения каретки при отсутствии нагрузки в направлении рабочего движения.

3.4.7 **скорость обратного движения каретки** (carriage pullback travel speed): Максимальная скорость движения каретки при отсутствии нагрузки в направлении втягивания.

3.4.8 **проталкивающее усилие** (thrust force): Максимальное усилие, измеренное при движении каретки вперед.

3.4.9 **усилие втягивания** (pullback force): Максимальное усилие, измеренное при движении каретки в направлении втягивания.

3.4.10 **мощность жидкости при бурении** (drilling fluid power): Максимальное значение энергии жидкости, рассчитанное по результатам одновременного измерения величин давления и расхода воды, проходящей через шпиндель.

3.4.11 **максимальное значение давления жидкости при бурении** (maximum drilling fluid pressure): Максимальное давление жидкости, измеренное на шпинделе.

3.4.12 **максимальное значение расхода жидкости при бурении** (maximum drilling fluid flow): Максимальный расход жидкости, измеренный на шпинделе.

3.4.13 Эксплуатационные показатели бурильной трубы

3.4.13.1 **усилие на колонне** (column strength): Максимальное усилие сжатия, определяемое при испытании, вдоль оси между концами прямой трубы в горизонтальном положении последней, не приводящее к потере устойчивости.

См. рисунок 6.

3.4.13.2 **крутящий момент** (torque capacity): Максимальный крутящий момент на трубе, определяемый при испытании, возникающий между ее концами, не приводящий к остаточной деформации.

См. рисунок 7.

3.4.13.3 **толкающее/тянущее усилие** (push/pull capacity): Максимальное усилие сжатия и растяжения на трубе, определяемое при испытании на четверти пролета трубы, возникающее между ее концами, не приводящее к остаточной деформации.

См. рисунок 8.

3.4.13.4 **циклическая долговечность при вращении с изгибом** (rotational bending life rating): Количество полностью реверсивных вращательных нагрузочных циклов (количество экспериментов не менее трех), которое может выдержать труба без изменения измеренного радиуса ($R1$), равного $0,67R$.

См. рисунок 9.

3.4.13.5 **пропускная способность** (flow capacity): Расход воды, при котором потеря давления на расстоянии 30 м по длине колонны труб составляет 0,7 МПа (7 атм).

3.4.13.6 **момент затяжки** (make-up torque): Рекомендуемый изготовителем момент затяжки резьбы двух труб.

4 Номенклатура

П р и м е ч а н и е — Некоторые указанные названия не могут относиться к стандартному оборудованию.

4.1 Машина без рабочего места оператора (non-riding machine).

См. рисунок 1.

4.1.1 прямое управление (direct control).

4.1.2 управление с использованием контрольного провода (control by wire).

4.1.3 дистанционный (без провода) контроль (remote (wireless) control).

4.2 Машина с рабочим местом оператора (ride-on-machine).

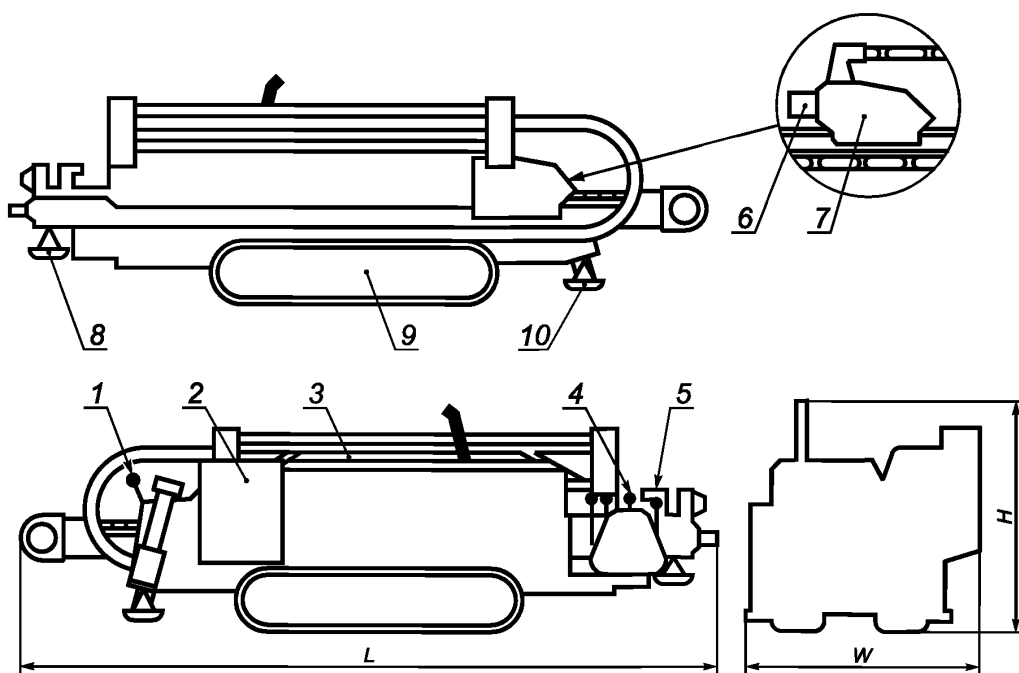
См. рисунок 2.

4.3 Колодезная машина (pit-launched machine).

См. рисунок 3.

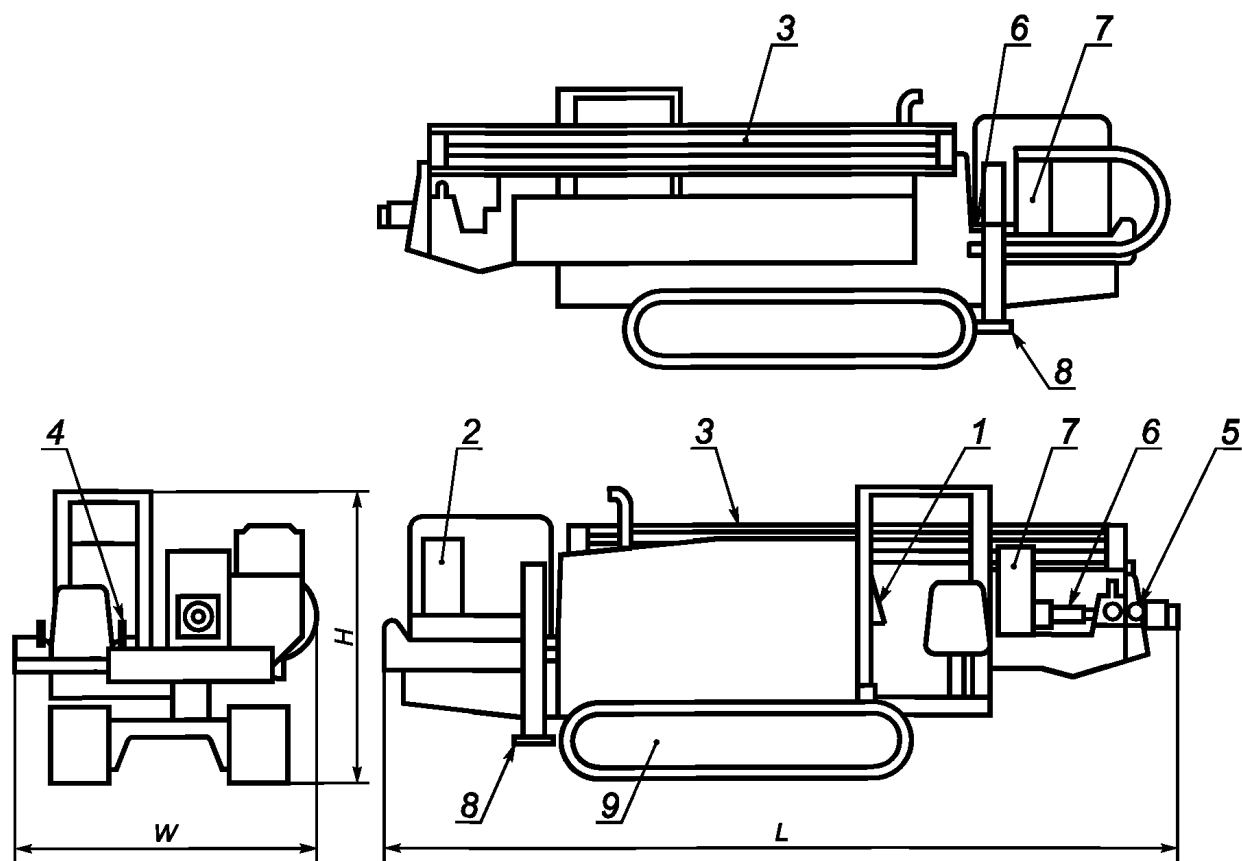
4.4 Машина поузлового монтажа (attachment-mounted machine).

См. рисунок 4.



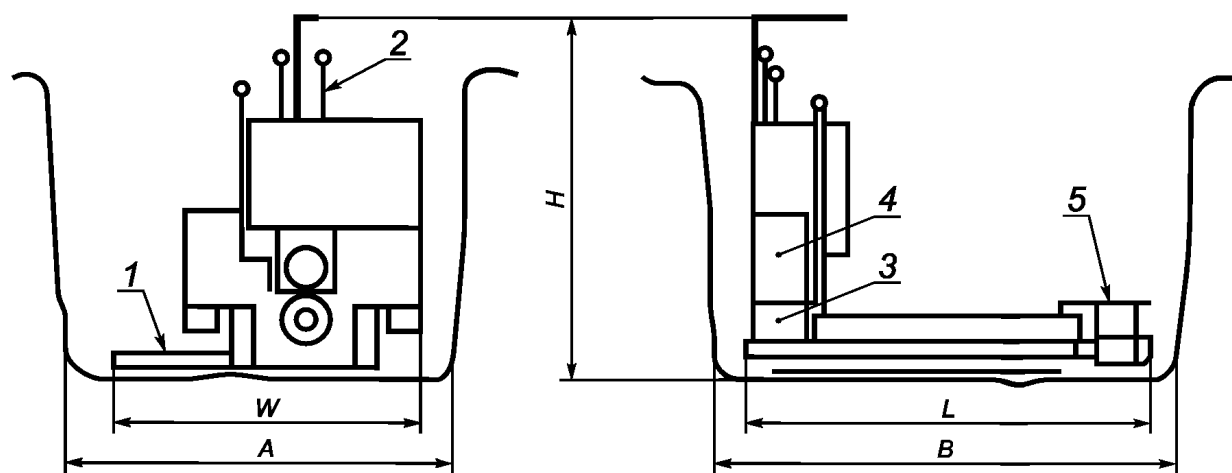
H — общая высота машины; L — общая длина машины; W — общая ширина машины; 1 — управление установкой машины; 2 — бак для воды; 3 — ящик для бурильных труб; 4 — управление процессом бурения; 5 — зажим; 6 — шпindel; 7 — каретка; 8 — передний аутригер; 9 — шасси; 10 — задний аутригер

Рисунок 1 — Машина горизонтального направленного бурения без рабочего места оператора



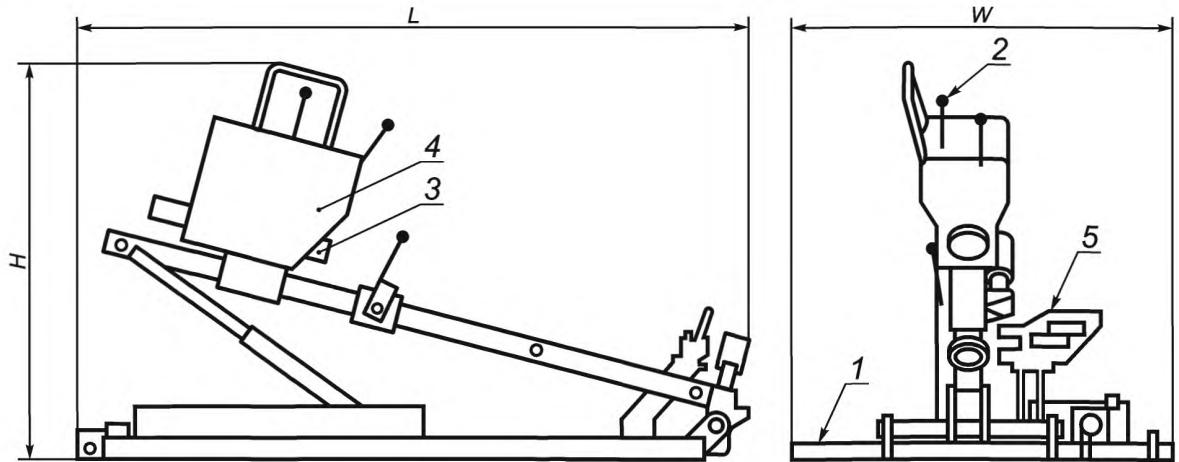
H — общая высота машины; L — общая длина машины; W — общая ширина машины; 1 — управление установкой машины; 2 — бак для воды; 3 — ящик для бурильных труб; 4 — управление процессом бурения — место оператора; 5 — зажим; 6 — шпindel; 7 — каретка; 8 — задний аутригер; 9 — шасси

Рисунок 2 — Машина для горизонтального направленного бурения с рабочим местом оператора



A — ширина колодца; B — длина колодца; H — общая высота машины; L — общая длина машины; W — общая ширина машины; 1 — место оператора; 2 — управление процессом бурения; 3 — шпindel; 4 — каретка; 5 — зажим

Рисунок 3 — Колодезная машина для горизонтального направленного бурения



H — общая высота машины; L — общая длина машины; W — общая ширина машины; 1 — место оператора; 2 — управление процессом бурения; 3 — шпиндель; 4 — каретка; 5 — зажим

Рисунок 4 — Машина поузловому монтажу для горизонтального направленного бурения

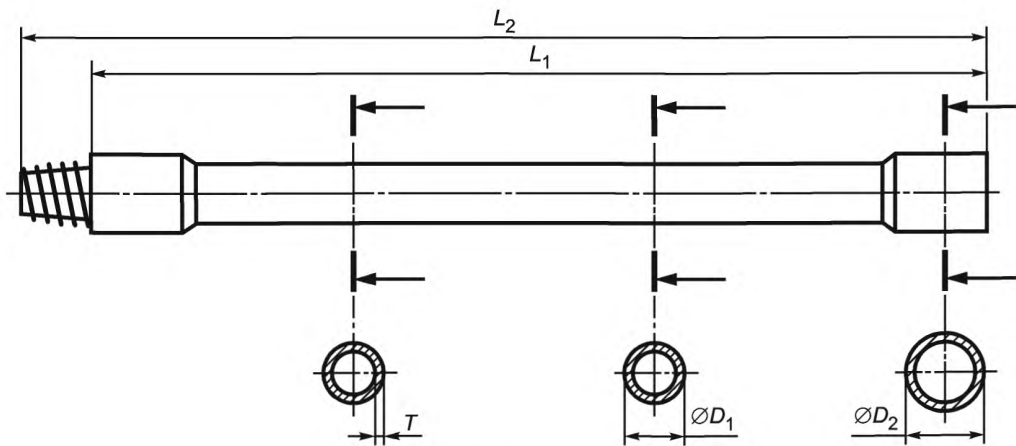
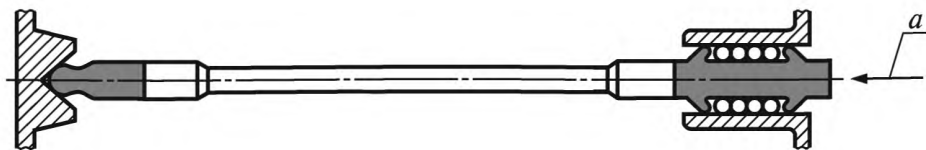
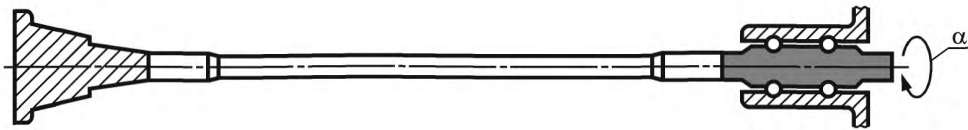


Рисунок 5 — Бурильная труба



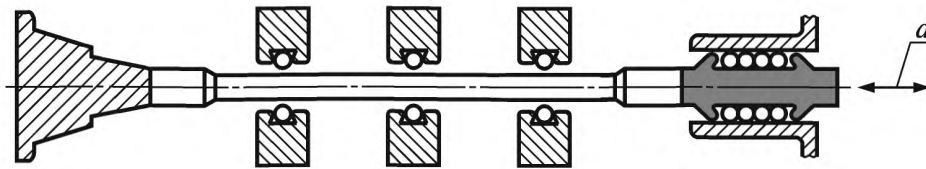
a — нагрузка

Рисунок 6 — Бурильная труба. Испытание по определению усилия на колонне



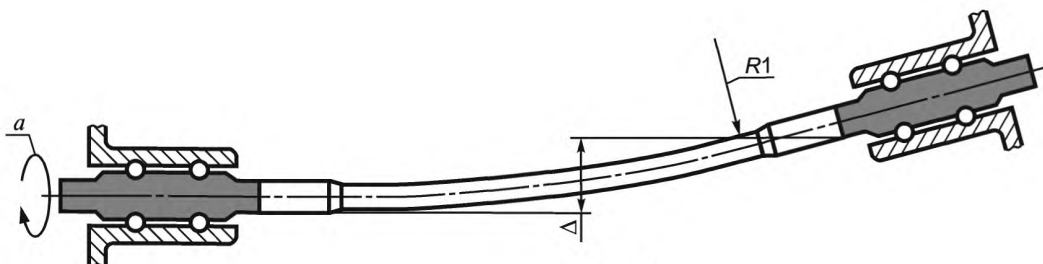
a — крутящий момент

Рисунок 7 — Бурильная труба. Испытание по определению крутящего момента на колонне



a — нагрузка

Рисунок 8 — Бурильная труба. Испытание по определению толкающего/тянущего усилия



$$\Delta = R1 - R1 \cos \left[\frac{\left(\frac{180}{\pi} \right) L1}{R1} \right],$$

$R1$ — испытательный радиус; a — вращение

Рисунок 9 — Испытание по определению циклической долговечности при вращении с изгибом

Приложение ДА
(справочное)

**Сведения о соответствии ссылочных международных стандартов
ссылочным национальным стандартам Российской Федерации**

Т а б л и ц а ДА.1

Обозначение ссылочного международного стандарта	Степень соответствия	Обозначение и наименование соответствующего национального стандарта
ИСО 6165:2006	IDT	ГОСТ Р ИСО 6165—2010 «Машины землеройные. Классификация. Термины и определения»
ИСО 9249:2007	—	*
<p>* Соответствующий национальный стандарт отсутствует. До его утверждения рекомендуется использовать перевод на русский язык данного международного стандарта. Перевод данного международного стандарта находится в Федеральном информационном фонде технических регламентов и стандартов.</p> <p>П р и м е ч а н и е — В настоящей таблице использовано следующее условное обозначение степени соответствия стандарта: - IDT — идентичный стандарт.</p>		

УДК 621.869.4-788:629.614:006.354

ОКС 53.100

Г45

ОКП 48 3212

Ключевые слова: машины землеройные, машины для горизонтального направленного бурения, колонна бурильных труб, бурильная головка; каретка, шпиндель, зажим, аутригер, ящик для бурильных труб, расход жидкости при бурении

Редактор *Р.Г. Говердовская*
Технический редактор *Н.С. Гришанова*
Корректор *Р.А. Ментова*
Компьютерная верстка *И.А. Налейкиной*

Сдано в набор 13.04.2012. Подписано в печать 04.05.2012. Формат 60 × 84 1/8. Гарнитура Ариал.
Усл. печ. л. 1,40. Уч.-изд. л. 1,27. Тираж 104 экз. Зак. 427.

ФГУП «СТАНДАРТИНФОРМ», 123995 Москва, Гранатный пер., 4.

www.gostinfo.ru info@gostinfo.ru

Набрано во ФГУП «СТАНДАРТИНФОРМ» на ПЭВМ.

Отпечатано в филиале ФГУП «СТАНДАРТИНФОРМ» — тип. «Московский печатник», 105062 Москва, Лялин пер., 6.